

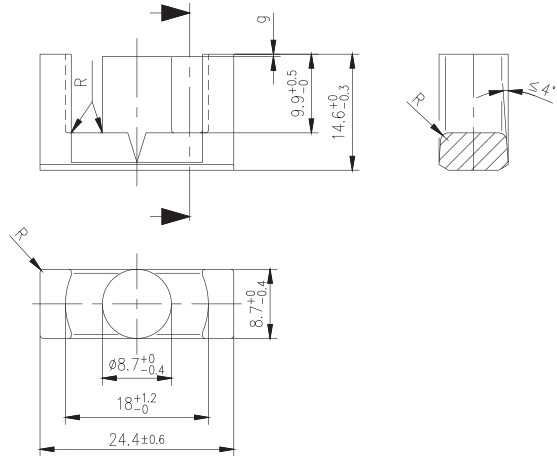
ETD 24/15/9



Die Werte auf dieser Seite beziehen sich auf einen Kernsatz, bestehend aus 2 Kernen ohne Luftspalt.

The values at this page refer to one core set, consisting of 2 cores without air gap.

$$\begin{aligned} \sum l/A &= 1,05 \text{ mm}^{-1} \\ l_e &= 62,1 \text{ mm} \\ A_e &= 59 \text{ mm}^2 \\ A_{\min} &= 55 \text{ mm}^2 \\ V_e &= 3665 \text{ mm}^3 \end{aligned}$$



Gewicht / Weight: ca. 20 g

Werkstoff material	AL-Wert AL value nH	Induktion B flux density mT	Verlustleistung P power loss W/Satz W/set
Mf 196	1900 ± 25% 0,25 mT; 10 kHz; 25 °C	= 320 250 A/m; 16 kHz; 100 °C	= 0,66 200 mT; 25 kHz; 100 °C
Mf 198	1900 ± 25% 0,25 mT; 10 kHz; 25 °C	= 320 250 A/m; 16 kHz; 100 °C	= 0,44 200 mT; 25 kHz; 100 °C
			= 2,86 200 mT; 100 kHz; 100 °C
Mf 198A	1900 ± 25% 0,25 mT; 10 kHz; 25 °C	= 320 250 A/m; 16 kHz; 100 °C	= 2,38 200 mT; 100 kHz; 100 °C
Mf 102	1900 ± 25% 0,25 mT; 10 kHz; 25 °C	= 320 250 A/m; 16 kHz; 100 °C	= 2,0 200 mT; 100 kHz; 100 °C

Der ETD 24/15/9 ist neben den in der Tabelle angeführten Werkstoffen auch aus anderen Werkstoffen erhältlich. Nähere Informationen auf Anfrage.

The ETD 24/15/9 is also available in other material grades which are not mentioned in the table. Please ask for more information.



Der ETD 24/15/9 kann mit verschiedenen Luftspalten oder AL-Werten geliefert werden. Die Toleranz des Luftspaltes richtet sich nach dessen Grösse (siehe Seite 59). Den Zusammenhang zwischen Luftspalt und AL-Wert zeigt Diagramm 1.

The ETD 24/15/9 can be supplied with different air gaps or AL-values. The tolerance of the air gap depends on its value (see page 59). The dependence between the air gap and the AL-value is shown in fig. 1

ETD 24/15/9

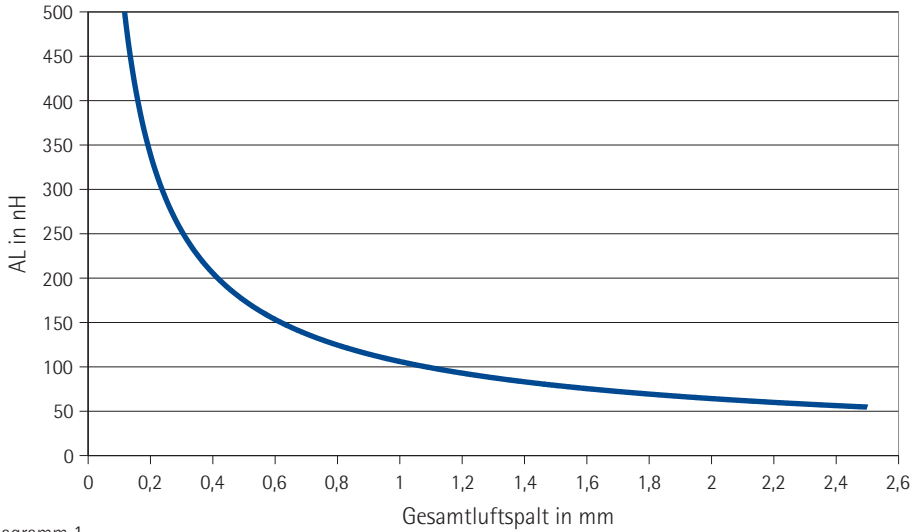


Diagramm 1

Weitere Luftspalte auf Anfrage möglich.

Further air gaps on request.

ETD-Kerne werden als Stück geliefert

ETD cores are supplied as single pieces