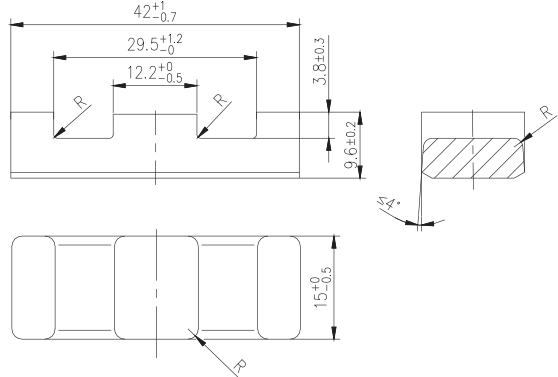




Die Werte auf dieser Seite beziehen sich auf einen Kernsatz, bestehend aus 2 Kernen ohne Luftspalt.

The values at this page refer to one core set, consisting of 2 cores without air gap.

$$\begin{aligned} \sum l/A &= 0,301 \text{ mm}^{-1} \\ l_e &= 51,9 \text{ mm} \\ A_e &= 172 \text{ mm}^2 \\ A_{\min} &= 171 \text{ mm}^2 \\ V_e &= 8950 \text{ mm}^3 \end{aligned}$$



Gewicht / Weight: ca. 48 g

Werkstoff material	AL-Wert AL value nH	Induktion B flux density mT	Verlustleistung P power losses W/Satz W/set
Mf 198A	6200 0,25 mT; 10 kHz; 25 °C	= 320 250 A/m; 16 kHz; 100 °C	= 5,8 200 mT; 100 kHz; 100 °C
Mf 102	6200 0,25 mT; 10 kHz; 25 °C	= 320 250 A/m; 16 kHz; 100 °C	= 5,3 200 mT; 100 kHz; 100 °C

Der E 42/9,6/15 ist neben den in der Tabelle angeführten Werkstoffen auch aus anderen Werkstoffen erhältlich. Nähere Informationen auf Anfrage.

The E 42/9,6/15 is also available in other material grades which are not mentioned in the table. Please ask for more information.