

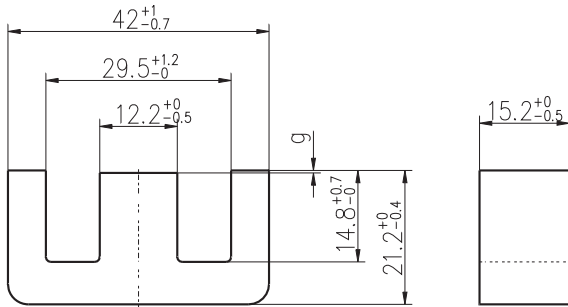


Die Werte auf dieser Seite beziehen sich auf einen Kernsatz, bestehend aus 2 Kernen ohne Luftspalt. E-Kerne werden als Stück geliefert.

The values at this page refer to one core set, consisting of 2 cores without air gap. E cores are supplied as single pieces.

$$\begin{aligned} \sum l/A &= 0,547 \text{ mm}^{-1} \\ l_e &= 97,4 \text{ mm} \\ A_e &= 178 \text{ mm}^2 \\ A_{\min} &= 175 \text{ mm}^2 \\ V_e &= 17340 \text{ mm}^3 \end{aligned}$$

Gewicht / Weight: ca. 90 g/ Satz



Werkstoff material	AL-Wert AL value nH	Induktion B flux density mT	Verlustleistung P power losses W/Satz W/set
Mf 196	3700 ± 25% 0,25 mT; 10 kHz; 25 °C	≥ 320 250 A/m; 16 kHz; 100 °C	≤ 3,1 200 mT; 25 kHz; 100 °C
Mf 198	3700 ± 25% 0,25 mT; 10 kHz; 25 °C	≥ 320 250 A/m; 16 kHz; 100 °C	≤ 2,1 200 mT; 25 kHz; 100 °C
Mf 198A	3700 ± 25% 0,25 mT; 10 kHz; 25 °C	≥ 320 250 A/m; 16 kHz; 100 °C	≤ 11,3 200 mT; 100 kHz; 100 °C
Mf 102	3700 ± 25% 0,25 mT; 10 kHz; 25 °C	≥ 320 250 A/m; 16 kHz; 100 °C	≤ 9,4 200 mT; 100 kHz; 100 °C
Mf 104	3400 ± 25% 0,25 mT; 10 kHz; 25 °C	≥ 370 250 A/m; 16 kHz; 100 °C	≤ 1,9 200 mT; 25 kHz; 100 °C

Der E 42/21/15 ist neben den in der Tabelle angeführten Werkstoffen auch aus anderen Werkstoffen erhältlich. Nähere Informationen auf Anfrage.

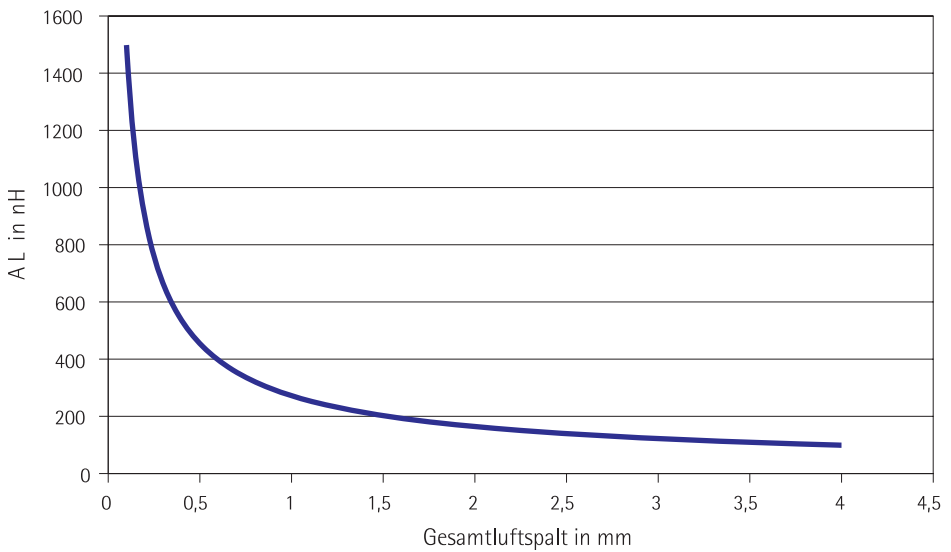
The E 42/21/15 is also available in other material grades which are not mentioned in the table. Please ask for more information.



Der Kern kann mit verschiedenen Luftspalten oder AL-Werten geliefert werden. Die Toleranz des Luftspaltes richtet sich nach dessen Größe (siehe Seite 63). Den Zusammenhang zwischen Luftspalt und AL-Wert für 25 °C zeigt das Diagramm. (Werkstoffe Mf 196, Mf 198, Mf 198A, Mf 102 und Mf 106)

The core can be supplied with different air gaps or AL-values. The tolerance of the air gap depends on its value (see page 63). The dependence between the air gap and the AL-value at 25 °C is shown in the fig. (materials Mf 196, Mf 198, Mf 198A, Mf 102 and Mf 106)

E 42/21/15



Diagramm

Weitere Luftspalte auf Anfrage möglich.

Further air gaps on request.