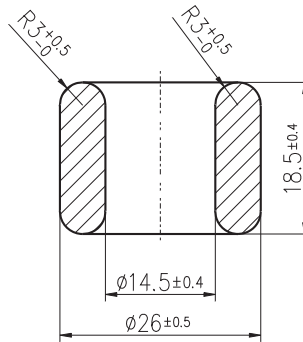




$$\begin{aligned} \sum l/A &= 0,620 \text{ mm}^{-1} \\ l_e &= 60,1 \text{ mm} \\ A_e &= 97,1 \text{ mm}^2 \\ V_e &= 5840 \text{ mm}^3 \end{aligned}$$

Gewicht / Weight: ca. 29 g



Werkstoff material	AL-Wert AL value nH	Induktion B flux density mT	Verlustleistung P power losses W/Satz W/set
Mf 196	3700 ± 25% 0,25 mT; 10 kHz; 25 °C	≥ 320 250 A/m; 16 kHz; 100 °C	≤ 1,1 200 mT; 25 kHz; 100 °C
Mf 198A	3700 ± 25% 0,25 mT; 10 kHz; 25 °C	≥ 320 250 A/m; 16 kHz; 100 °C	≤ 3,8 200 mT; 100 kHz; 100 °C
Mf 103	8110 ± 25% 0,25 mT; 10 kHz; 25 °C	nicht für Leistungsanwendungen not for power application	
Mf 197	12150 ± 25% 0,25 mT; 10 kHz; 25 °C	nicht für Leistungsanwendungen not for power application	

Der RK 26/14,5/18,5 ist neben den in der Tabelle angeführten Werkstoffen auch aus anderen Werkstoffen erhältlich.
Nähere Informationen auf Anfrage.

The RK 26/14,5/18,5 is also available in other material grades which are not mentioned in the table.
Please ask for more information.