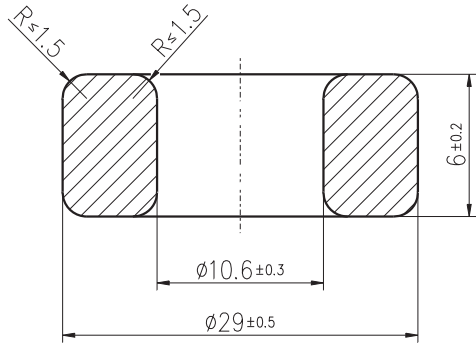




$$\begin{aligned} \Sigma l/A &= 1,078 \text{ mm}^{-1} \\ l_e &= 52,8 \text{ mm} \\ A_e &= 49 \text{ mm}^2 \\ V_e &= 2590 \text{ mm}^3 \end{aligned}$$

Gewicht / Weight: ca. 16 g



Werkstoff material	AL-Wert AL value nH	Induktion B flux density mT	Verlustleistung P power losses W/Satz W/set
Mf 198	2260 ± 25% 0,25 mT; 10 kHz; 25 °C	≥ 320 250 A/m; 16 kHz; 100 °C	≤ 0,32 200 mT; 25 kHz; 100 °C
Mf 198A	2260 ± 25% 0,25 mT; 10 kHz; 25 °C	≥ 320 250 A/m; 16 kHz; 100 °C	≤ 1,7 200 mT; 100 kHz; 100 °C
Mf 103	4660 ± 25% 0,25 mT; 10 kHz; 25 °C	nicht für Leistungsanwendungen not for power application	
Mf 197	6990 ± 25% 0,25 mT; 10 kHz; 25 °C	nicht für Leistungsanwendungen not for power application	

Der RK 29/10,6/6 ist neben den in der Tabelle angeführten Werkstoffen auch aus anderen Werkstoffen erhältlich. Nähere Informationen auf Anfrage.

The RK 29/10,6/6 is also available in other material grades which are not mentioned in the table. Please ask for more information.