



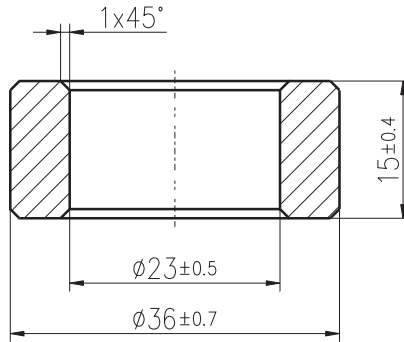
$$\sum l/A = 0,955 \text{ mm}^{-1}$$

$$l_e = 89,6 \text{ mm}$$

$$A_e = 93,9 \text{ mm}^2$$

$$V_e = 8420 \text{ mm}^3$$

Gewicht / Weight: ca. 41 g



Werkstoff material	AL-Wert AL value nH	Induktion B flux density mT	Verlustleistung P power losses W/Satz W/set
Mf 198A	2440 ± 25% 0,25 mT; 10 kHz; 25 °C	≥ 320 250 A/m; 16 kHz; 100 °C	≤ 5,5 200 mT; 100 kHz; 100 °C
Mf 102	2440 ± 25% 0,25 mT; 10 kHz; 25 °C	≥ 320 250 A/m; 16 kHz; 100 °C	≤ 4,55 200 mT; 100 kHz; 100 °C
Mf 103	5260 ± 25% 0,25 mT; 10 kHz; 25 °C	nicht für Leistungsanwendungen not for power application	
Mf 197	7900 ± 25% 0,25 mT; 10 kHz; 25 °C	nicht für Leistungsanwendungen not for power application	

Der RK 36/23/15 ist neben den in der Tabelle angeführten Werkstoffen auch aus anderen Werkstoffen erhältlich. Nähere Informationen auf Anfrage.

The RK 36/23/15 is also available in other material grades which are not mentioned in the table. Please ask for more information.