

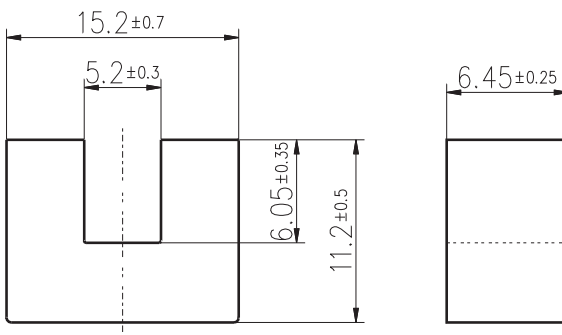


Die Werte auf dieser Seite beziehen sich auf einen Kernsatz, bestehend aus 2 Kernen.
U- Kerne werden als Stück geliefert.

The values at this page refer to one core set, consisting of 2 cores.
U cores are supplied as single pieces.

$$\begin{aligned} \sum l/A &= 1,551 \text{ mm}^{-1} \\ l_e &= 50,5 \text{ mm} \\ A_e &= 32,6 \text{ mm}^2 \\ A_{\min} &= 32,3 \text{ mm}^2 \\ V_e &= 1647 \text{ mm}^3 \end{aligned}$$

Gewicht / Weight: ca. 9 g/ Satz



Werkstoff material	AL-Wert AL value nH	Induktion B flux density mT	Verlustleistung P power losses W/Satz W/set
Mf 196	1250 ± 25% 0,25 mT; 10 kHz; 25 °C	≥ 320 250 A/m; 16 kHz; 100 °C	≤ 0,3 200 mT; 25 kHz; 100 °C
Mf 198	1250 ± 25% 0,25 mT; 10 kHz; 25 °C	≥ 320 250 A/m; 16 kHz; 100 °C	≤ 0,2 200 mT; 25 kHz; 100 °C
Mf 104	1200 ± 25% 0,25 mT; 10 kHz; 25 °C	≥ 370 250 A/m; 16 kHz; 100 °C	≤ 0,18 200 mT; 25 kHz; 100 °C
Mf 108	1200 ± 25% 0,25 mT; 10 kHz; 25 °C	≥ 370 250 A/m; 16 kHz; 100 °C	≤ 0,9 200 mT; 100 kHz; 100 °C

Der U 15/11/6,5 ist neben den in der Tabelle angeführten Werkstoffen auch aus anderen Werkstoffen erhältlich. Nähere Informationen auf Anfrage.

The U 15/11/6,5 is also available in other material grades which are not mentioned in the table. Please ask for more information.