

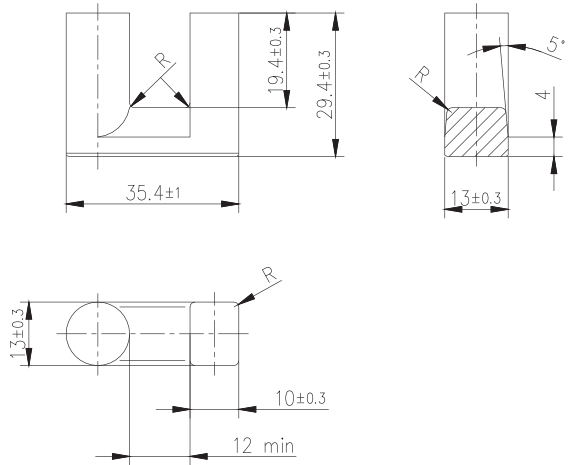


Die Werte auf dieser Seite beziehen sich auf einen Kernsatz, bestehend aus 2 Kernen.
U-Kerne werden als Stück geliefert.

The values at this page refer to one core set, consisting of 2 cores.
U cores are supplied as single pieces.

$$\begin{aligned} \sum I/A &= 1,04 \text{ mm}^{-1} \\ I_e &= 136 \text{ mm} \\ A_e &= 131 \text{ mm}^2 \\ A_{\min} &= 130 \text{ mm}^2 \\ V_e &= 17800 \text{ mm}^3 \end{aligned}$$

Gewicht / Weight: ca. 90 g



Werkstoff material	AL-Wert AL value nH	Induktion B flux density mT	Verlustleistung P power losses W/Satz W/set
Mf 196	2150 ± 25% 0,25 mT; 10 kHz; 25 °C	= 320 250 A/m; 16 kHz; 100 °C	= 3,2 200 mT; 25 kHz; 100 °C
Mf 198	2150 ± 25% 0,25 mT; 10 kHz; 25 °C	= 320 250 A/m; 16 kHz; 100 °C	= 2,14 200 mT; 25 kHz; 100 °C
			= 14 200 mT; 100 kHz; 100 °C
Mf 198A	2150 ± 25% 0,25 mT; 10 kHz; 25 °C	= 320 250 A/m; 16 kHz; 100 °C	= 11,6 200 mT; 100 kHz; 100 °C

Der U 35/29/13 ist neben den in der Tabelle angeführten Werkstoffen auch aus anderen Werkstoffen erhältlich.
Nähere Informationen auf Anfrage.

The U 35/29/13 is also available in other material grades which are not mentioned in the table.
Please ask for more information.