



Die Werte auf dieser Seite beziehen sich auf einen Kernsatz, bestehend aus 2 Kernen.
U-Kerne werden als Stück geliefert.

The values at this page refer to one core set, consisting of 2 cores.
U cores are supplied as single pieces.

$$\sum l/A = 1,322 \text{ mm}^{-1}$$

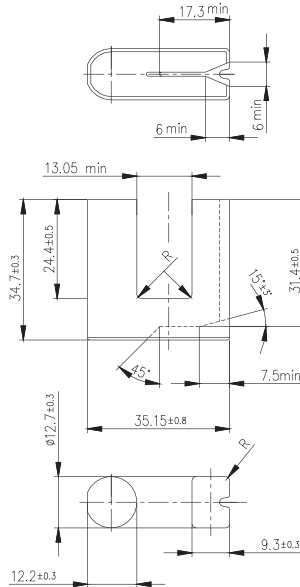
$$l_e = 158 \text{ mm}$$

$$A_e = 120 \text{ mm}^2$$

$$A_{min} = 117 \text{ mm}^2$$

$$V_e = 19000 \text{ mm}^3$$

Gewicht / Weight: ca. 94 g



Werkstoff material	AL-Wert AL value nH	Induktion B flux density mT	Verlustleistung P power losses W/Satz W/set
Mf 196	1600 ± 25% 0,25 mT; 10 kHz; 25 °C	= 320 250 A/m; 16 kHz; 100 °C	= 3,45 200 mT; 25 kHz; 100 °C

Der U 35/35/13 ist neben den in der Tabelle angeführten Werkstoffen auch aus anderen Werkstoffen erhältlich.
Nähere Informationen auf Anfrage.

The U 35/35/13 is also available in other material grades which are not mentioned in the table.
Please ask for more information.