



U 42/36/15

Die Werte auf dieser Seite beziehen sich auf einen Kernsatz, bestehend aus 2 Kernen.
U-Kerne werden als Stück geliefert.

The values at this page refer to one core set, consisting of 2 cores.
U cores are supplied as single pieces.

$$\Sigma l/A = 0,92 \text{ mm}^{-1}$$

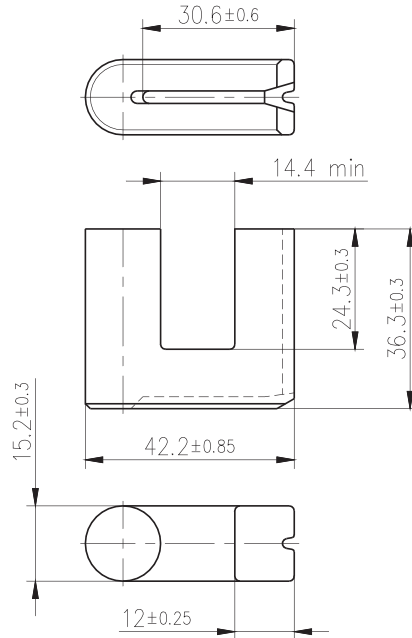
$$l_e = 167 \text{ mm}$$

$$A_e = 182 \text{ mm}^2$$

$$A_{\min} = 181 \text{ mm}^2$$

$$V_e = 30500 \text{ mm}^3$$

Gewicht / Weight: ca. 148 g



Werkstoff material	AL-Wert AL value nH	Induktion B flux density mT	Verlustleistung P power losses W/Satz W/set
Mf 196	2150 ± 25% 0,25 mT; 10 kHz; 25 °C	= 320 250 A/m; 16 kHz; 100 °C	= 5,5 200 mT; 25 kHz; 100 °C
Mf 196A	2150 ± 25% 0,25 mT; 10 kHz; 25 °C	= 350 250 A/m; 16 kHz; 100 °C	= 3,7 200 mT; 25 kHz; 100 °C
Mf 198A	2150 ± 25% 0,25 mT; 10 kHz; 25 °C	= 320 250 A/m; 16 kHz; 100 °C	= 3,1 200 mT; 25 kHz; 100 °C

Der U 42/36/15 ist neben den in der Tabelle angeführten Werkstoffen auch aus anderen Werkstoffen erhältlich.
Nähere Informationen auf Anfrage

The U 42/36/15 is also available in other material grades which are not mentioned in the table.
Please ask for more information.