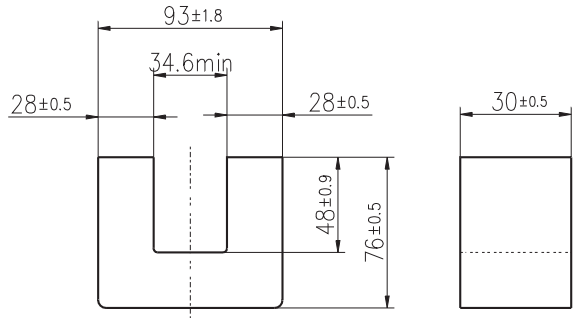




Die Werte auf dieser Seite beziehen sich auf einen Kernsatz, bestehend aus 2 Kernen.  
U-Kerne werden als Stück geliefert.

The values at this page refer to one core set, consisting of 2 cores.  
U cores are supplied as single pieces.

$$\begin{aligned} \sum I/A &= 0,421 \text{ mm}^{-1} \\ l_e &= 354 \text{ mm} \\ A_e &= 840 \text{ mm}^2 \\ A_{min} &= 840 \text{ mm}^2 \\ V_e &= 297300 \text{ mm}^3 \end{aligned}$$



Gewicht / Weight: ca. 1440 g/ Satz

Werkstoff material	AL-Wert AL value nH	Induktion B flux density mT	Verlustleistung P power losses W/Satz W/set
Mf 196	5400 ± 25% 0,25 mT; 10 kHz; 25 °C	≥ 320 250 A/m; 16 kHz; 100 °C	≤ 53,5 200 mT; 25 kHz; 100 °C
Mf 198A	5400 ± 25% 0,25 mT; 10 kHz; 25 °C	≥ 320 250 A/m; 16 kHz; 100 °C	≤ 30 200 mT; 25 kHz; 100 °C
Mf 102	5400 ± 25% 0,25 mT; 10 kHz; 25 °C	≥ 320 250 A/m; 16 kHz; 100 °C	≤ 26,7 200 mT; 25 kHz; 100 °C
Mf 104	4700 ± 25% 0,25 mT; 10 kHz; 25 °C	≥ 370 250 A/m; 16 kHz; 100 °C	≤ 33 200 mT; 25 kHz; 100 °C
Mf 108	4700 ± 25% 0,25 mT; 10 kHz; 25 °C	≥ 370 250 A/m; 16 kHz; 100 °C	≤ 27 200 mT; 25 kHz; 100 °C

Der U 93/76/30 ist neben den in der Tabelle angeführten Werkstoffen auch aus anderen Werkstoffen erhältlich. Nähere Informationen auf Anfrage.

The U 93/76/30 is also available in other material grades which are not mentioned in the table. Please ask for more information.