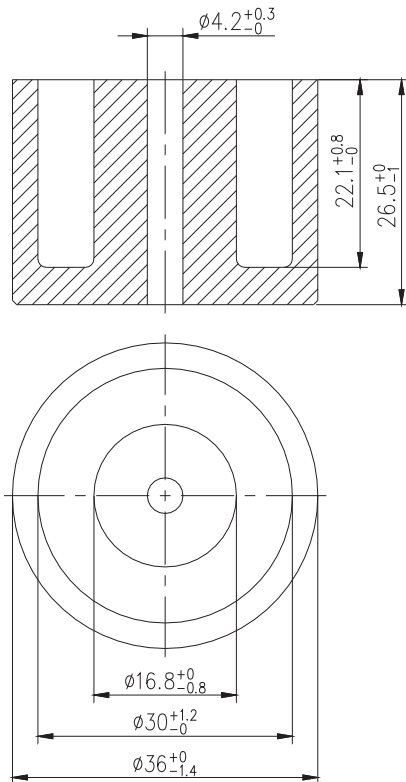




C 36

Gewicht / Weight: ca. 65 g



Der C 36 ist verschiedenen Werkstoffen erhaltlich.  
Nahere Informationen auf Anfrage.

The C 36 is also available in several material grades.  
Please ask for more information.