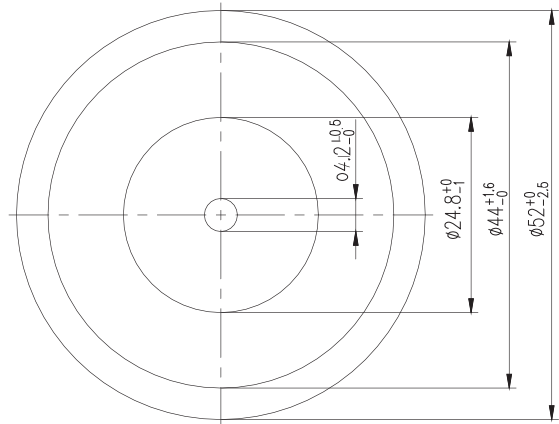
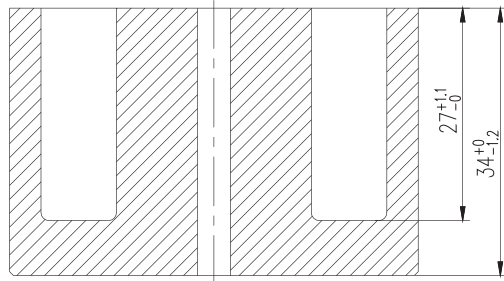




C 52

Gewicht / Weight: ca. 165 g



Der C 52 ist aus verschiedenen Werkstoffen erhältlich.
Nähere Informationen auf Anfrage.

The C 52 is also available in several material grades.
Please ask for more information.