



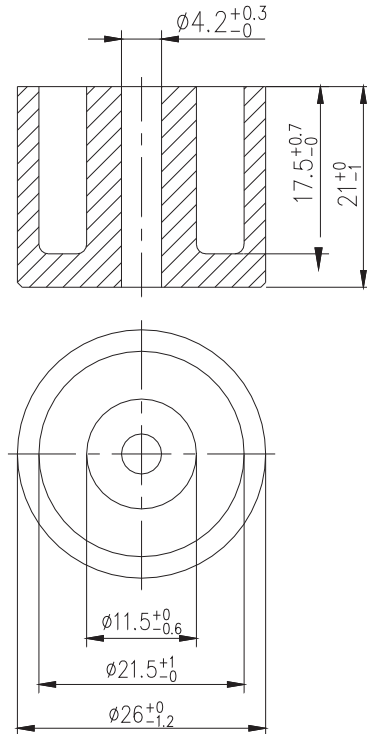
## C- Kerne/C cores

C-Kerne werden bevorzugt zum Aufbau von Frequenzweichen verwendet.

C cores are preferably used for frequency -seperating filters

### C 26

Gewicht / Weight: ca. 24 g



Der C 26 ist verschiedenen Werkstoffen erhältlich.  
Nähere Informationen auf Anfrage.

The C 26 is also available in several material grades.  
Please ask for more information.