

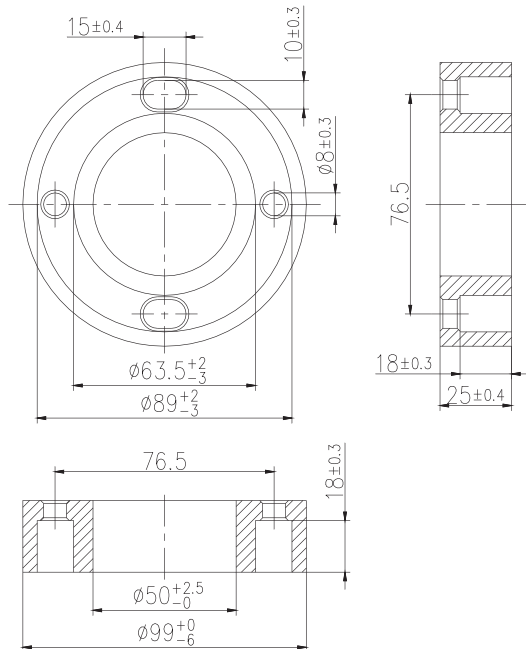
Drehübertrager/Revolving Transmitter 99/50/25



Drehübertrager werden zur kontaktlosen Leistungübertragung an rotierenden Teilen

Revolving Transmitters are used for contactless power transmission at rotating parts.

Gewicht / Weight: ca. 65 g



Drehübertrager sind in verschiedenen Werkstoffen erhältlich.
Nähere Informationen auf Anfrage.

Revolving Transmitters are available in several material grades.
Please ask for more information.