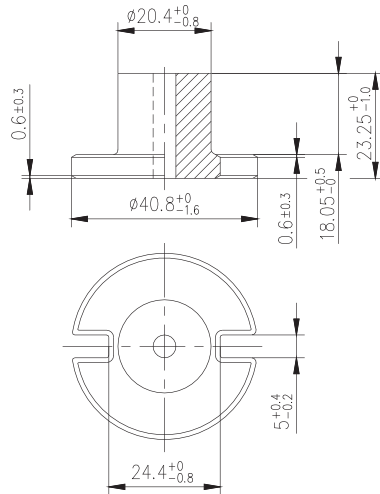




Pilzkern/Mushroom core 40 x 22

Werkstoff/Material grade: Mf196

Gewicht / Weight: ca. 55 g



Pilzkern/Mushroom 40 x 32

Werkstoff/Material grade: Mf196

Gewicht / Weight: ca. 73 g

