



## Rollenkerne/Drum cores

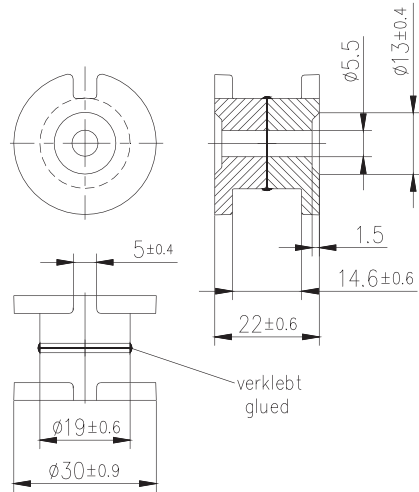
### Rollenkern/Drum core 30 x 22

Werkstoff/Material grade: Mf196

Gewicht / Weight: ca. 37 g

Es besteht die Möglichkeit zwei Hälften in ungeklebten Zustand zu bestellen

It is possible to order two unclued separate halves



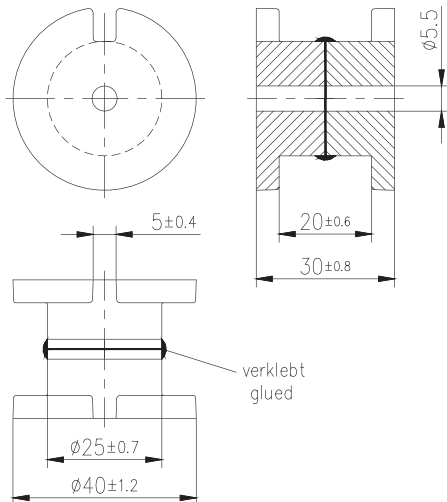
### Rollenkern/Drum core 40 x 30

Werkstoff/Material grade: Mf196

Gewicht / Weight: ca. 100 g

Es besteht die Möglichkeit zwei Hälften in ungeklebten Zustand zu bestellen

It is possible to order two unclued separate halves





### Rollenkern/Drum core 56 x 35

Werkstoff/Material grade: Mf196

Gewicht / Weight: ca. 100 g

Es besteht die Möglichkeit zwei Hälften in ungeklebt in Einzelteilen zu bestellen

It is possible to order the drum core in unclued parts:

2x Scheibe/2x Disc: 56x4,6x5:

1x Hohlzylinder/1x Tube: 32x10x25

