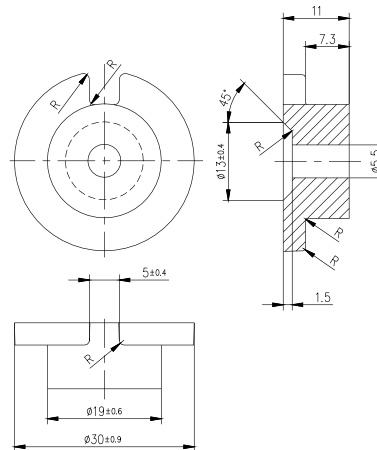




Scheibe/Disc 30 x 11



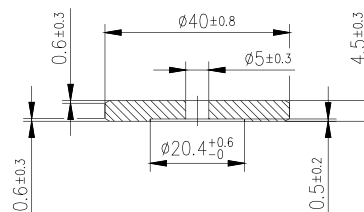
Scheibe/Disc 40 x 4,5

Werkstoff/Material grade: Mf196

Gewicht / Weight: ca. 27 g

Mit der Scheibe S 40 x 5,4 können bei Bedarf die Pilzkerne P 40 x 22 und P 40 x 32 zum Rollenkern komplettiert werden.

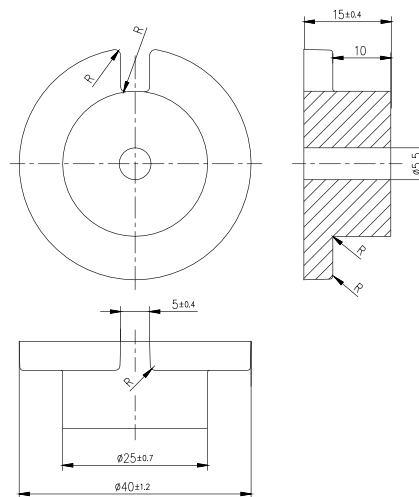
In order to get a drum core the mushroom cores P 40 x 22 and P 40 x 32 can be completed with the disc S 40 x 4,5



Scheibe/Disc



Scheibe/Disc 40 x 15



Scheibe/Disc 56 x 4,5x5

