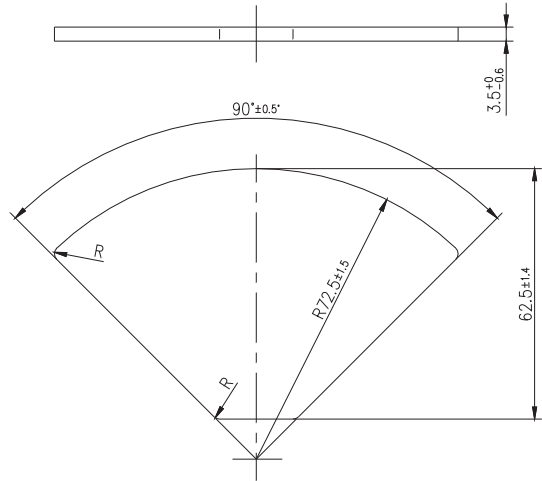




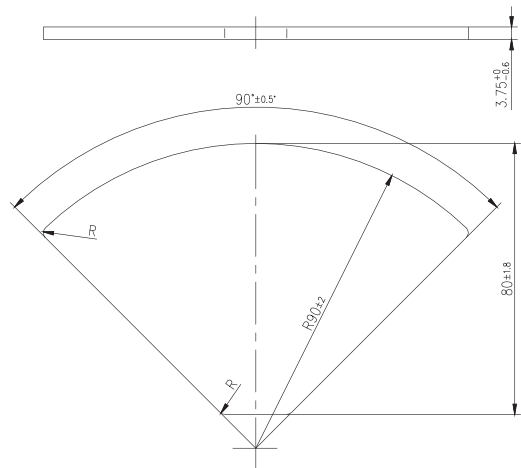
Segment 145

Gewicht / Weight: ca. 65 g



Segment 180

Gewicht / Weight: ca. 105 g





Segment 210

Gewicht / Weight: ca. 145 g

